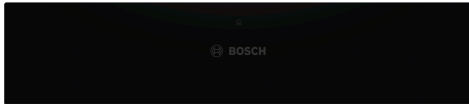


**Serie 8, Vakuumerschublade, 60 x 14 cm, Carbon black
BVE810NC0**



Zubehör

klein, 50 x Vakuumierbeutel, groß, 1 x Adapter, Vakuumieren außerh. der Kammer, 1 x Vakuumierschlauch

Sonderzubehör

HZG9AS00S Adapter

Vakuumerschublade für die 14 cm Nische: so können Sie Lebensmittel und Speisen einfach vakuumieren.

- **Vakuumerschublade:** zur Vorbereitung von Sous-vide gegarten Speisen.
- **99% Vakuum:** perfektes Vakuumieren von Lebensmitteln - zum Sous-vide-Garen, aber auch zur längeren Aufbewahrung.
- **Vakuumierbeutel:** die perfekte Lösung zum Vakuumieren und Einschweissen von Gerichten und einzelnen Lebensmitteln.
- **Push-Pull-Mechanismus:** einfaches Öffnen und Schließen dank cleverem Federsystem.

Technische Daten

Bauform: Einbau
 Abmessungen des Gerätes: 140 x 595 x 542 mm
 Abmessungen des verpackten Gerätes: 230 x 660 x 660 mm
 Min. Nischenmaße für Installation (H x B x T): 141 x 560 x 550 mm
 EAN-Nummer: 4242005092666
 Absicherung: 6 A
 Spannung: 220-240 V
 Frequenz: 50; 60 Hz
 Steckerart: Schuko-/Gardy mit Erdung
 Integriertes Zubehör: 50 x Vakuumierbeutel, klein, 50 x Vakuumierbeutel, groß, 1 x Adapter, Vakuumieren außerh. der Kammer, 1 x Vakuumierschlauch



Serie 8, Vakuumerschublade, 60 x 14 cm, Carbon black BVE810NC0

**Vakuumerschublade für die 14 cm Nische:
so können Sie Lebensmittel und Speisen
einfach vakuumieren.**

Vakuumierungsstufen:

- 3 Vakuumierstufen für das Vakuumieren in der Kammer, maximal 99%

Design

Komfort

- TouchControl-Bedienung beleuchtet
- Volumen: 8 l
- Grifflos (push&pull)
- Automatische Anschlusserkennung für das Vakuumieren außerhalb der Kammer
- Trocknungsprogramm für Vakuumpumpe
- Bedienung über Sensortasten

Zubehör

- 1 x Adapter, Vakuumieren außerh. der Kammer, 50 x Vakuumierbeutel, groß, 50 x Vakuumierbeutel, klein, 1 x Vakuumschlauch

Umwelt und Sicherheit

- Türkontaktschalter

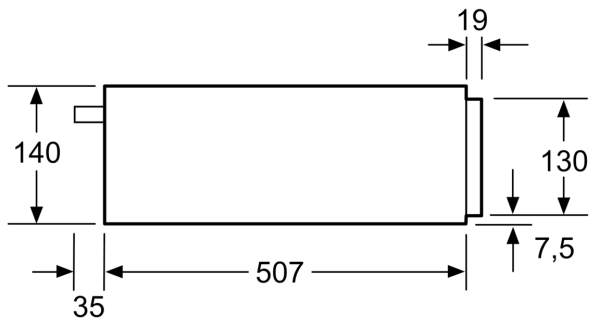
Technische Info

- Länge des Anschlusskabels: 150 cm
- Gesamtanschlusswert Elektro: 0.32 kW
- Nennspannung: 220 - 240 V

Maße

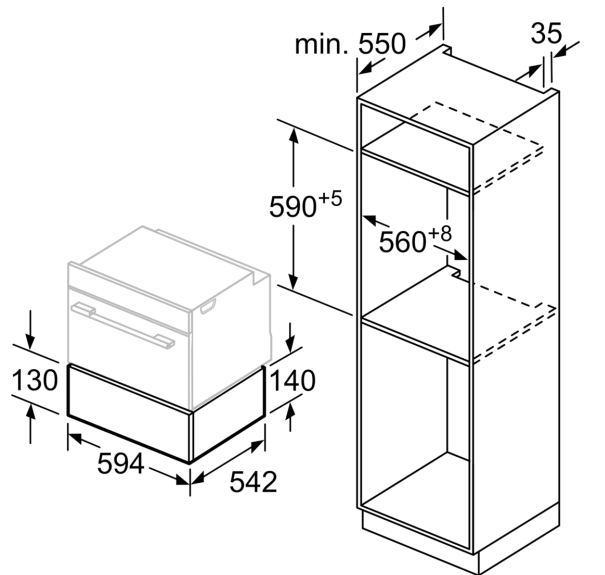
- Gerätemaße (HxBxT): 140 x 595 x 542mm
- Nischenmaße (HxBxT): 141 mm x 560 mm - 568 mm x 550 mm
- „Maße und Einbauhinweise zu diesem Gerät gemäß technischer Zeichnung beachten“

**Serie 8, Vakuumierschublade, 60 x
14 cm, Carbon black
BVE810NC0**



Über eine Vakuumierschublade können Kompakt-Backöfen mit einer Gerätehöhe von 455 mm eingebaut werden. Ein Zwischenboden ist nicht erforderlich.

Maße in mm



Maße in mm